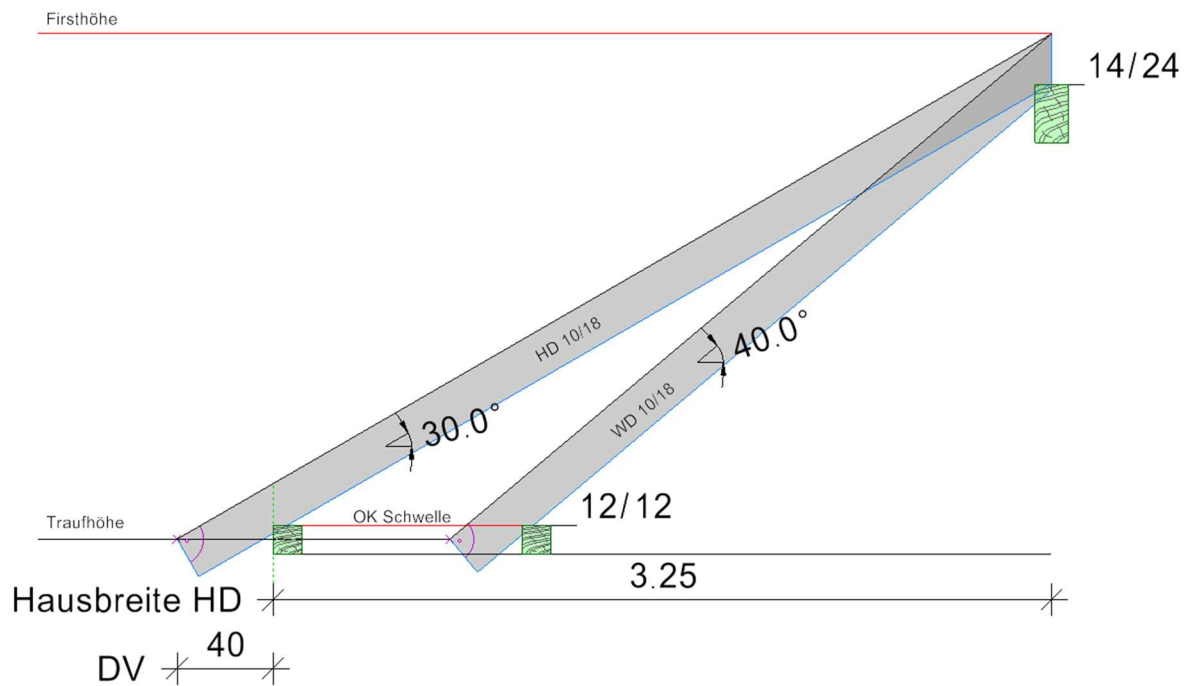


Aufgabenblatt:

Hexenschnitt beim Gratsparren

Beide Dachflächen mit rechtwinkligem Abschnitt



Gratsparren 14/26

Aufgabe: Zeichne die Hexenschnitte beim Gratsparren ein

Bestimme auch die Mittlere Schnittführung des Gratsparrens.

3D WEBMODELL:

