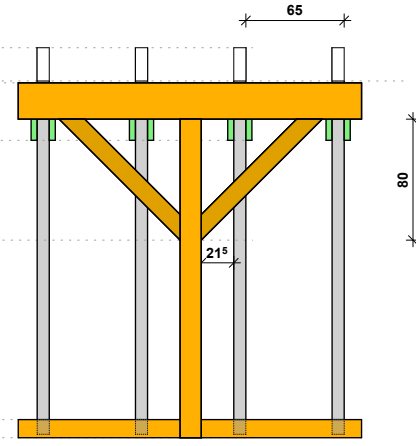
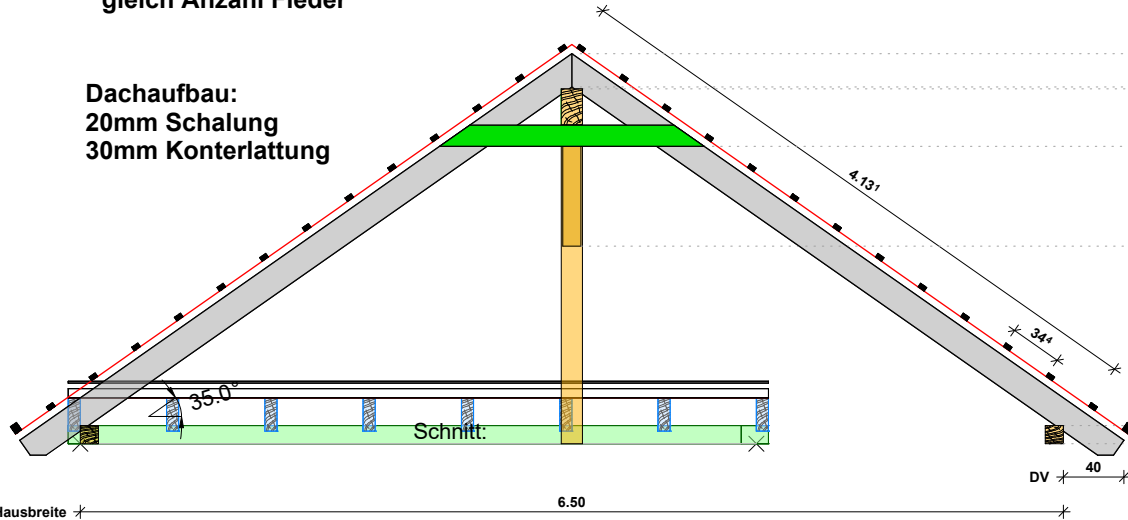


Lattung Berechnung:
 (Länge OK Latte bis OK Latte)/0,34
 gleich Anzahl Fieder

Dachaufbau:
 20mm Schalung
 30mm Konterlattung



Sparren 8/18
Firstpfette 14/24
Schwelle 12/12 80cm Ausstellmaß
Zange 4/14
Kerbe 3cm
Dachlattung 30/50

