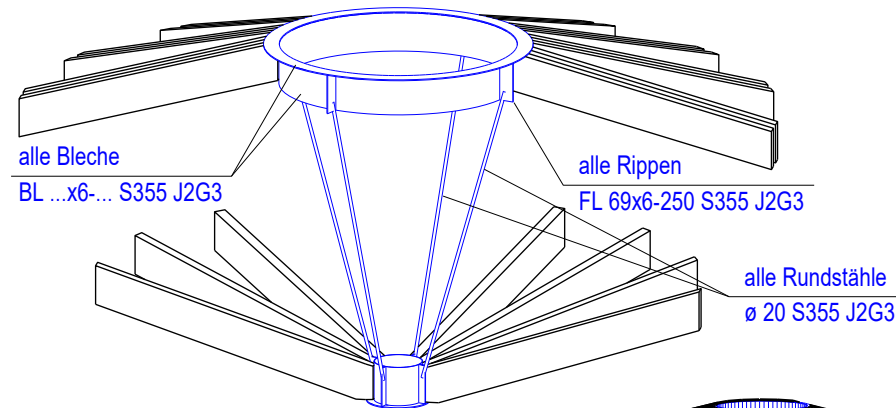


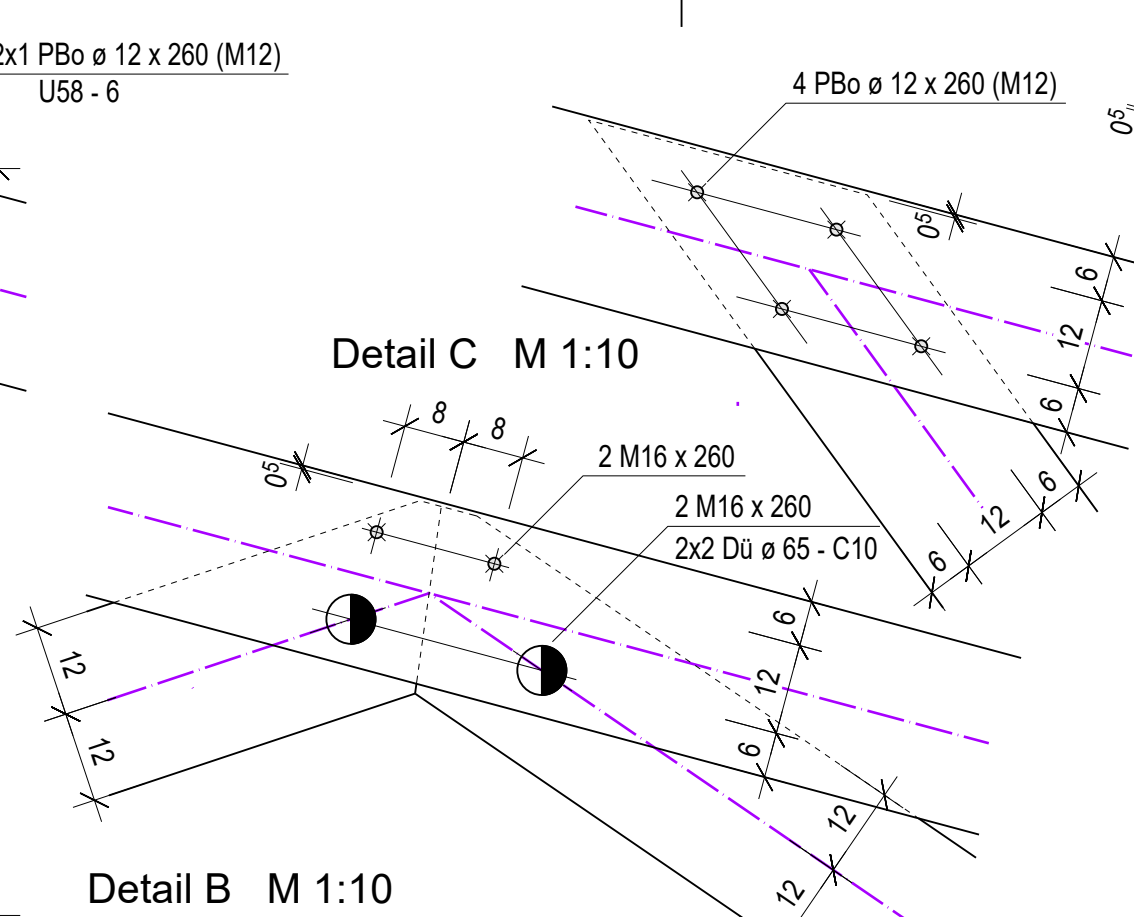
Detail A M 1:10



Axonometrie Firstdetail
(Darstellung ohne Passbolzen)

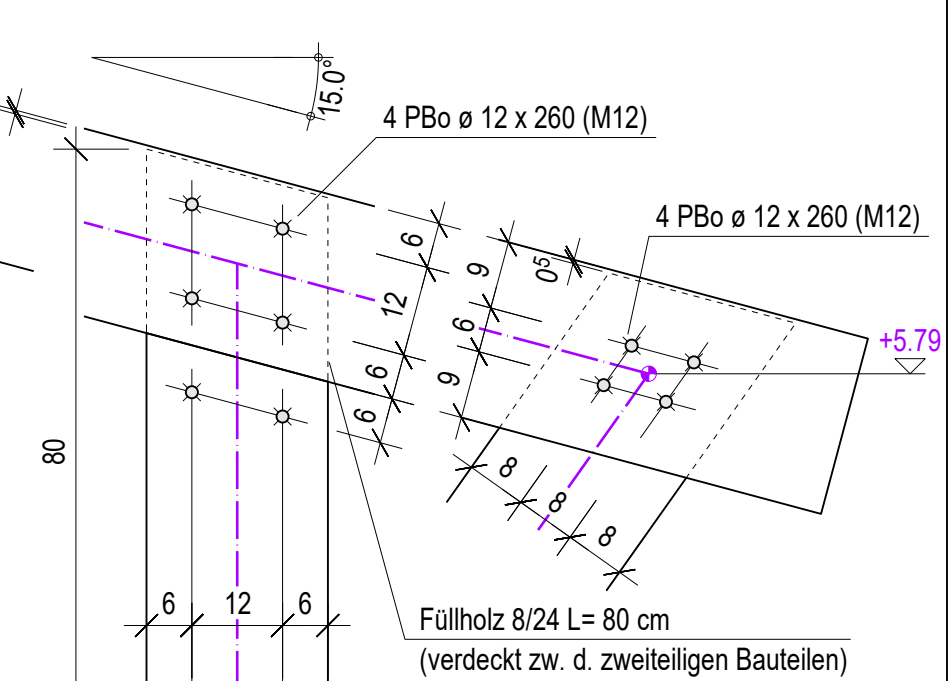
Dachscheibe
OSB 22 mm

Axonometrie Reithalle

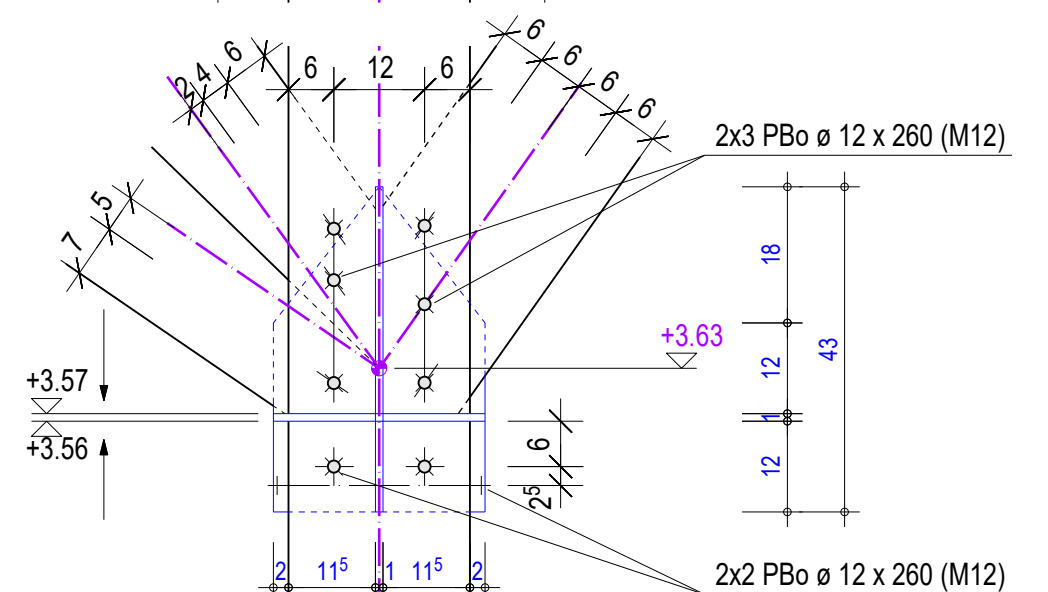


Detail C M 1:10

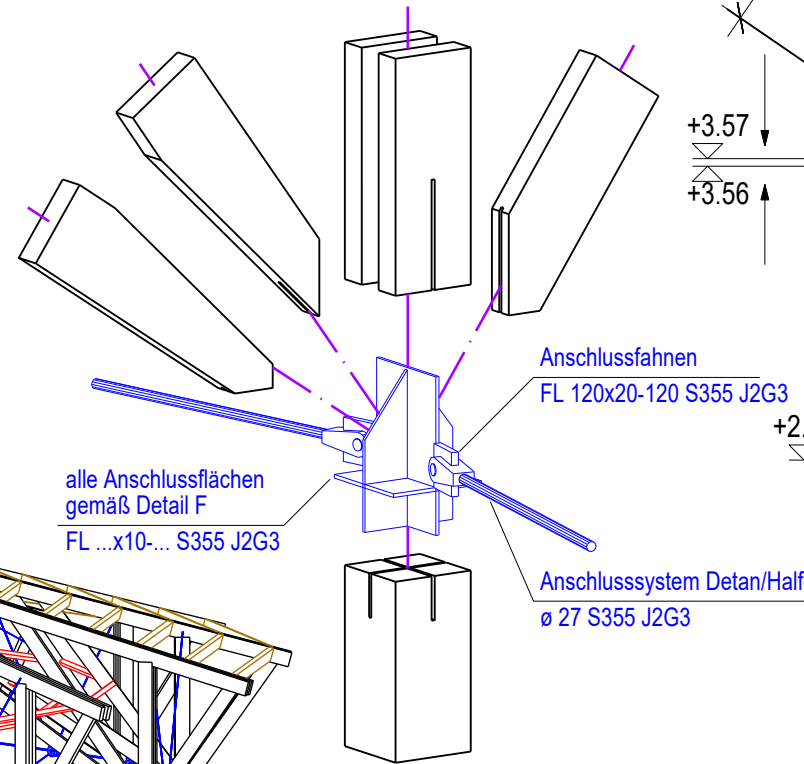
Detail B M 1:10



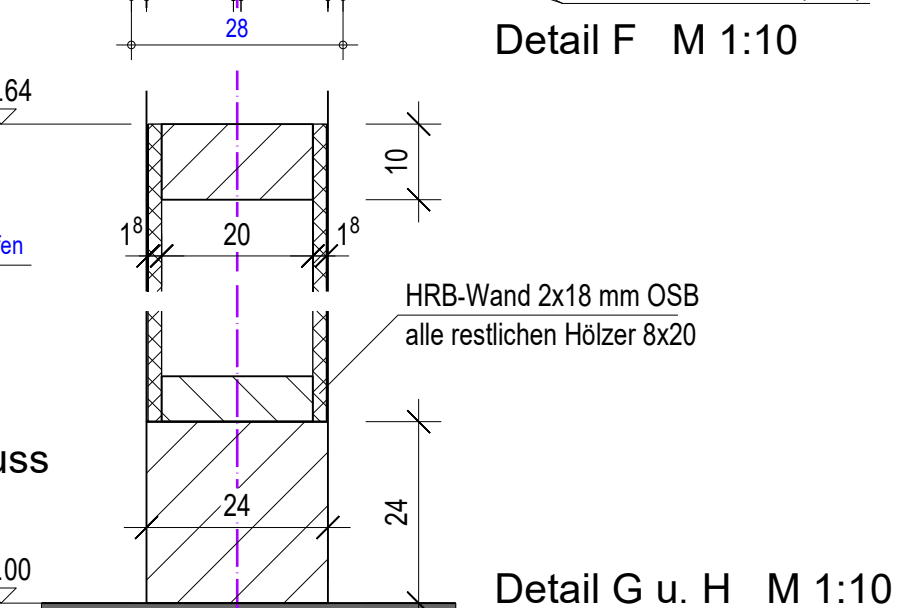
Detail D u. E M 1:10



Detail F M 1:10



Axonometrie Pfostenanschluss
(Darstellung ohne Passbolzen)



Detail G u. H M 1:10

Bauvorhaben Reit- u. Voltigierhalle Dornbirn	Planinhalt Detail A-H, Axonometrien	Maßstab 1 : 10
KAS Karl-Arnold-Schule Biberach an der Riß Gewerbliche Schule	Meisterschule für das Bauhandwerk Karl-Arnold-Schule Biberach	Projektfreigabe mit freundlicher Genehmigung durch merz kley partner
Aussteifungsring ø 200 x 10 S355 J2G3	Aussteifungsstäbe ø 16 S355 J2G3	Plan-Nr. 2
		Datum 10.05.2022 Gezeichnet Tobias Unselde