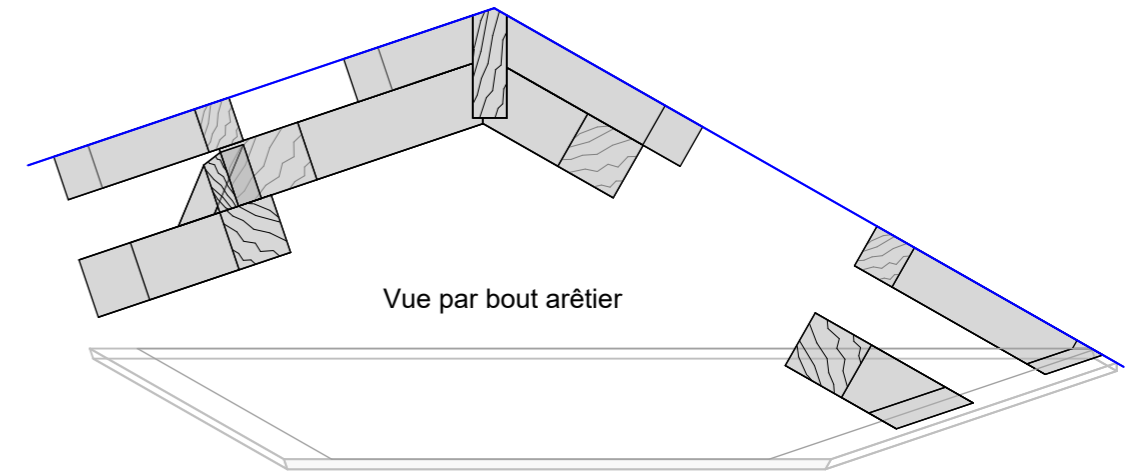
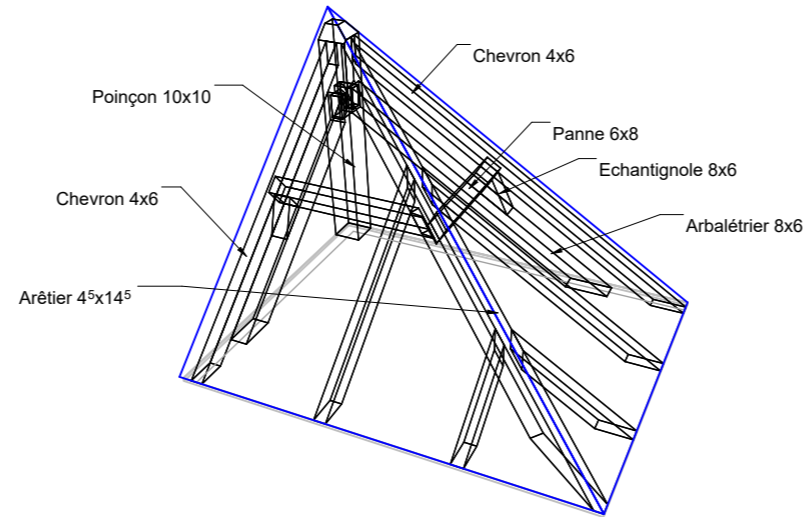
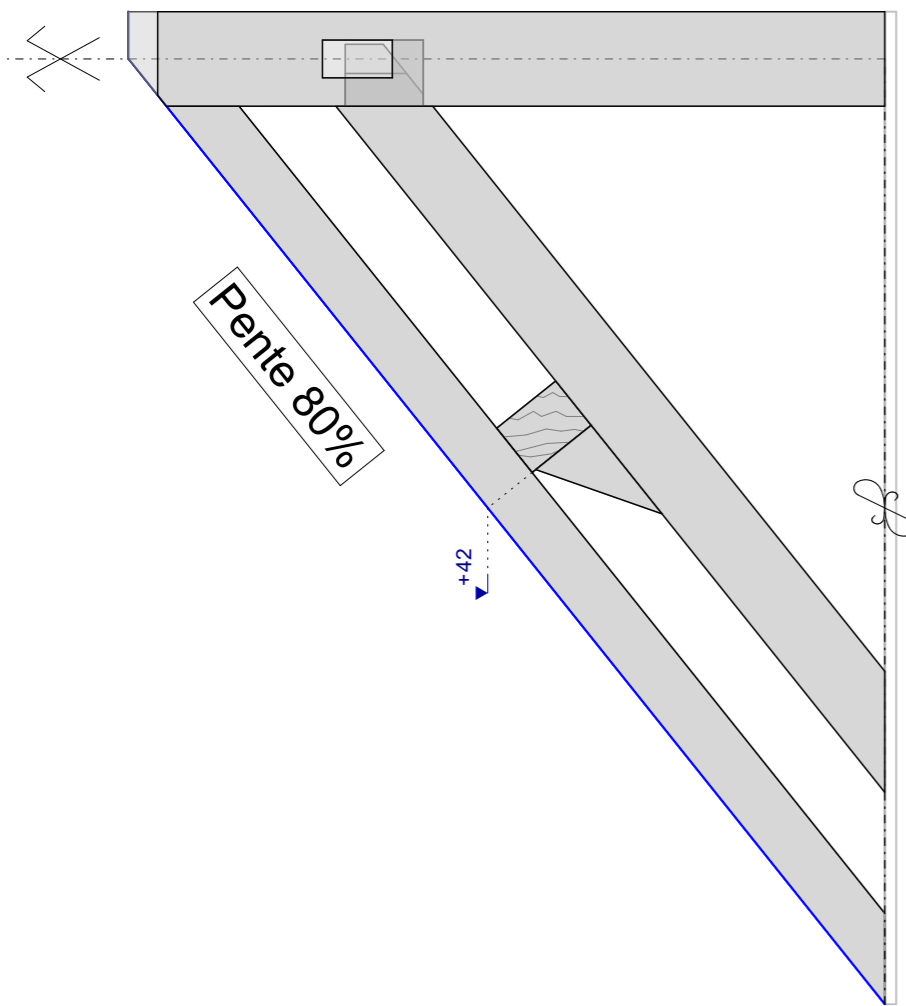


TD Arêtier dévoyé + barbe de panne

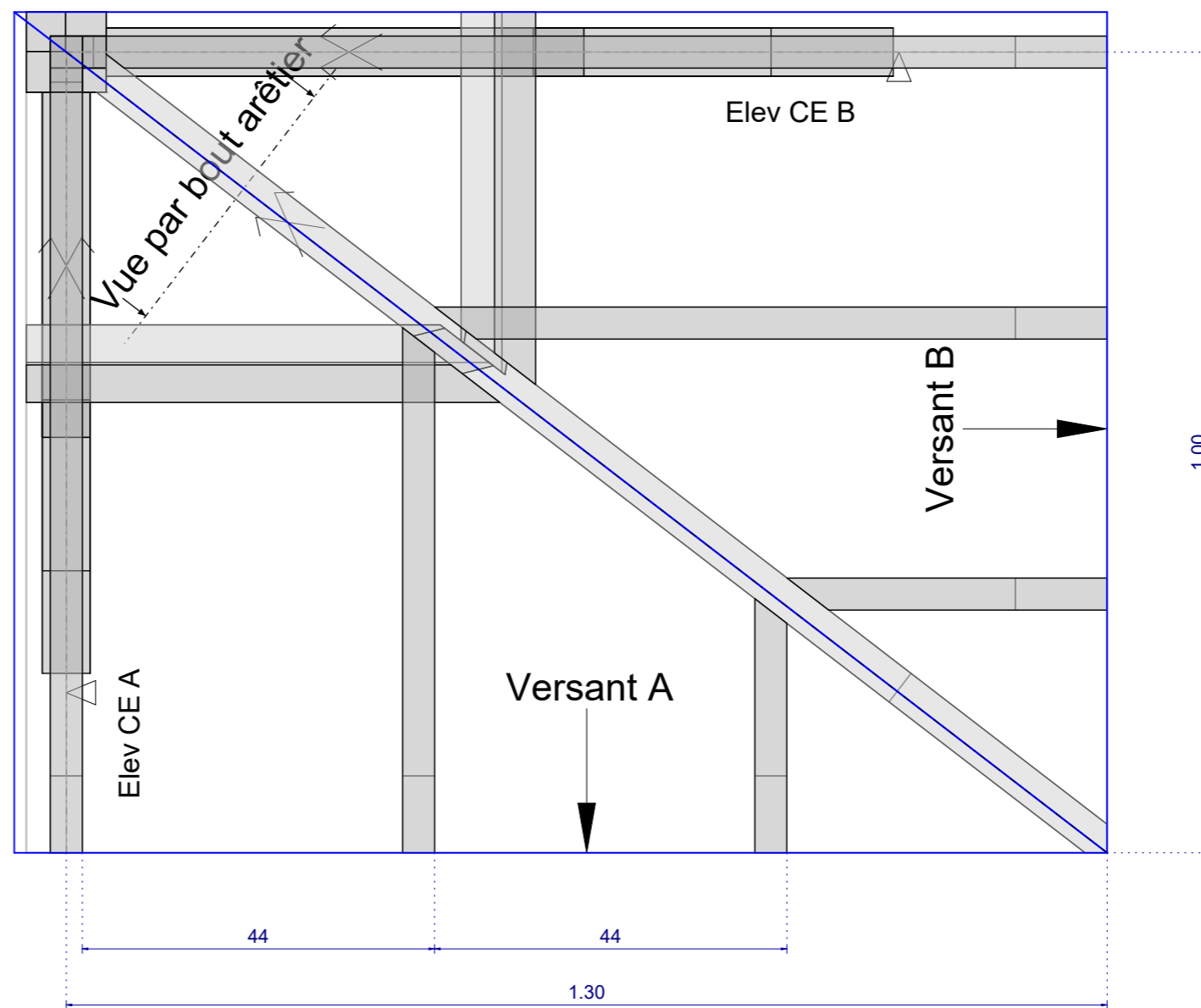


DESCRIPTIF:

- Pente du Versant A = 80%
- La panne du versant B est positionnée de la même manière que celle du versant A
- Les assemblages sont laissés à l'initiative du candidat.
- Il est conseillé de lever la maquette sur un panneau de récupération.
- Les barbes des pannes sont déjoutées l'une contre l'autre (voir vue par bout)



Elev CE A



Lycée René CASSIN / GRETA 71	71018 Mâcon	Auteur : Julien CLEMENT		Ech : 1 : 8	Plan N° :
		Date : 09/12/2021			
TD Arêtier dévoyé + barbe de panne		Classe		 	
		Sujet			
Logo					